

MEDIDAS PEANA

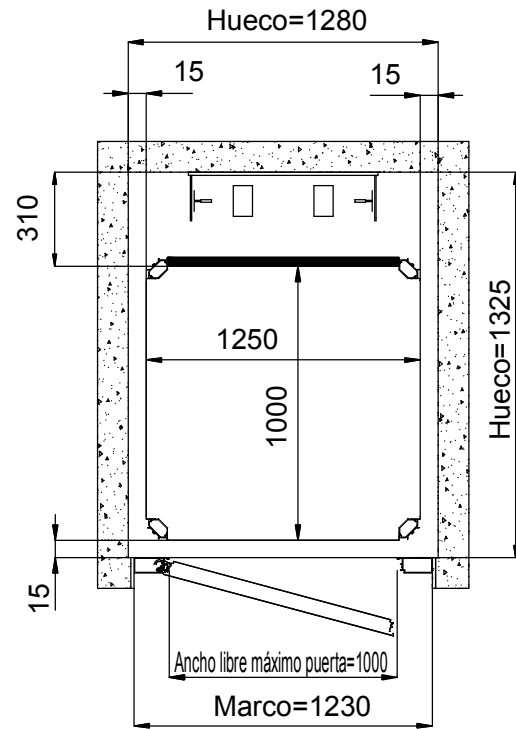
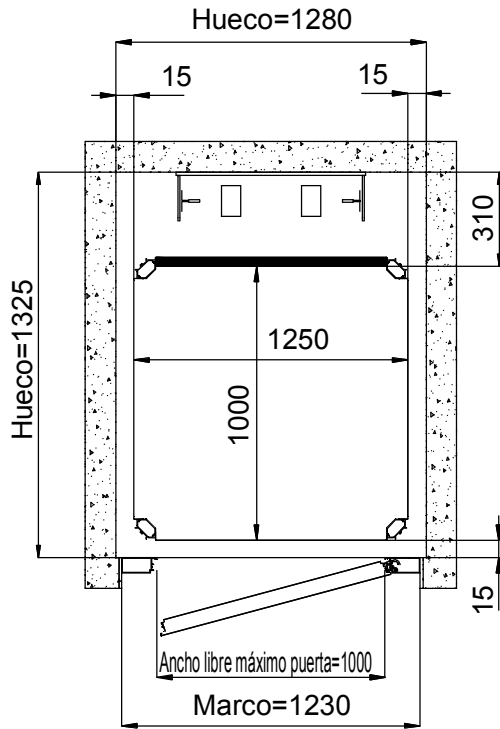
1250x1000

ESPACIO

PISABLE 1250x1000

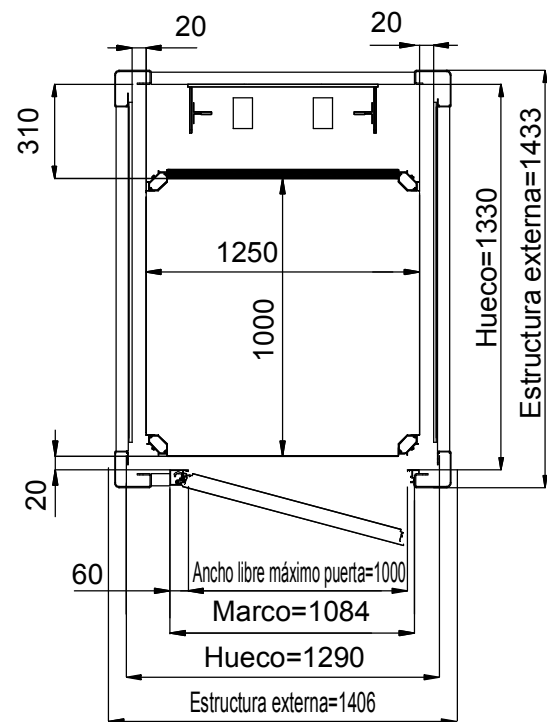
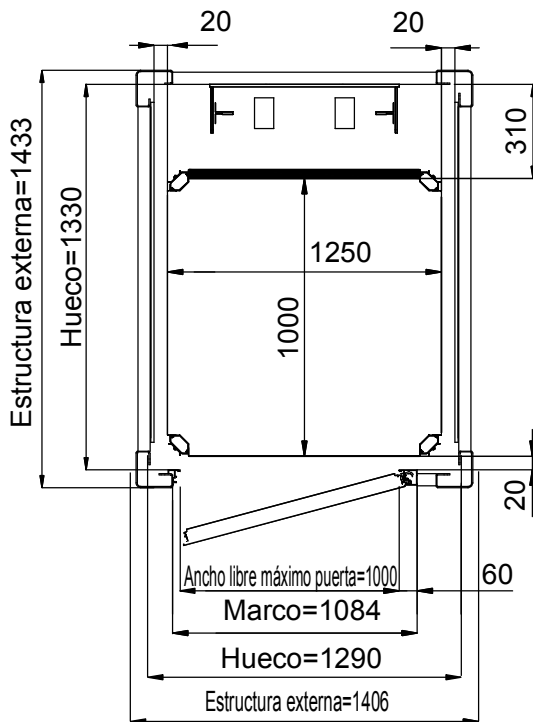
ACCESO FRONTAL PUERTA DE MIRILLA

HUECO DE OBRA



ACCESO FRONTAL PUERTA ALLUMINIO

ESTRUCTURA



MEDIDAS EN MM

DATA	CODICE	Rev.
20-03-14	8643301	g

MEDIDAS PEANA

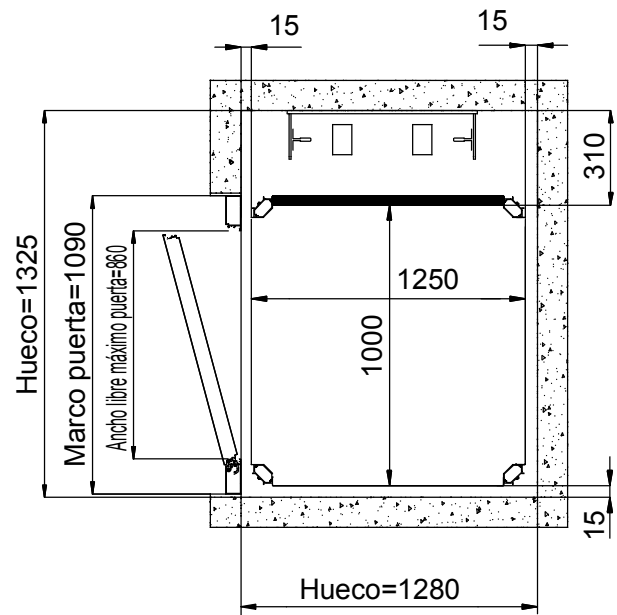
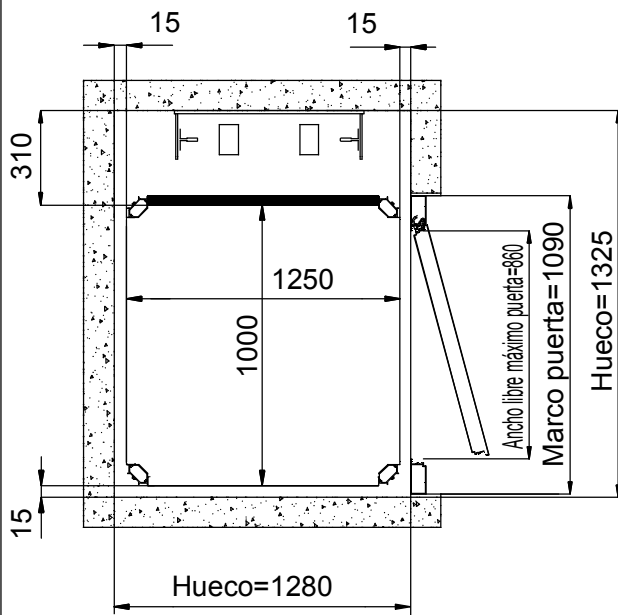
1250x1000

ESPACIO

PISABLE 1250x1000

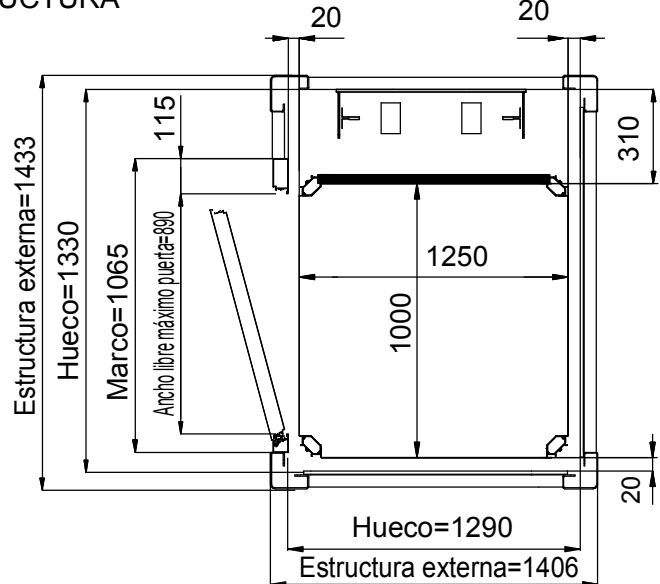
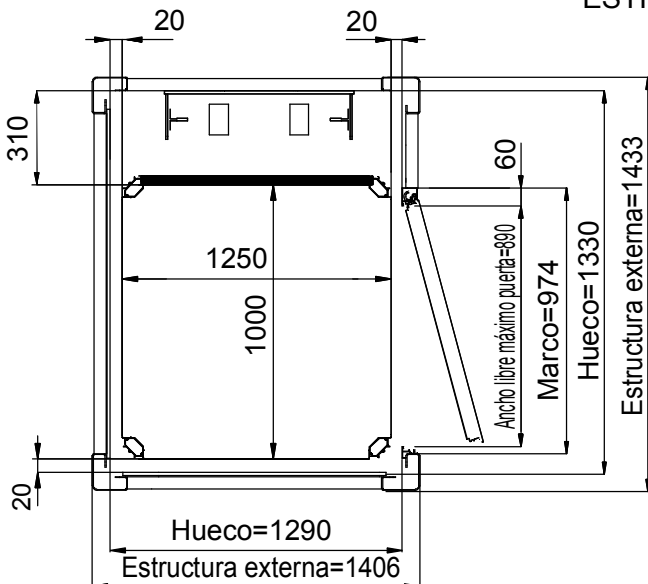
ACCESO LATERAL PUERTA DE MIRILLA

HUECO DE OBRA



ACCESO LATERAL PUERTA ALLUMINIO

ESTRUCTURA

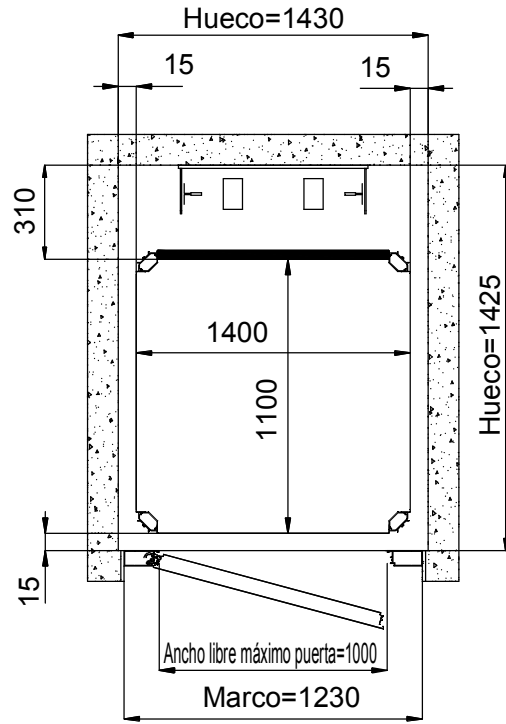
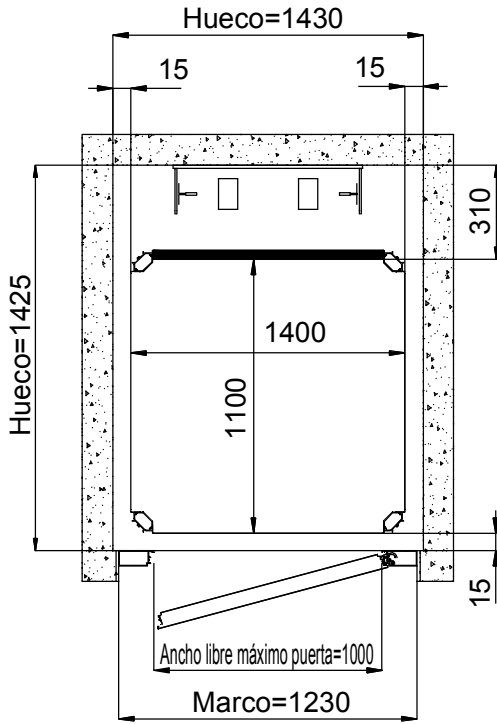


MEDIDAS EN MM

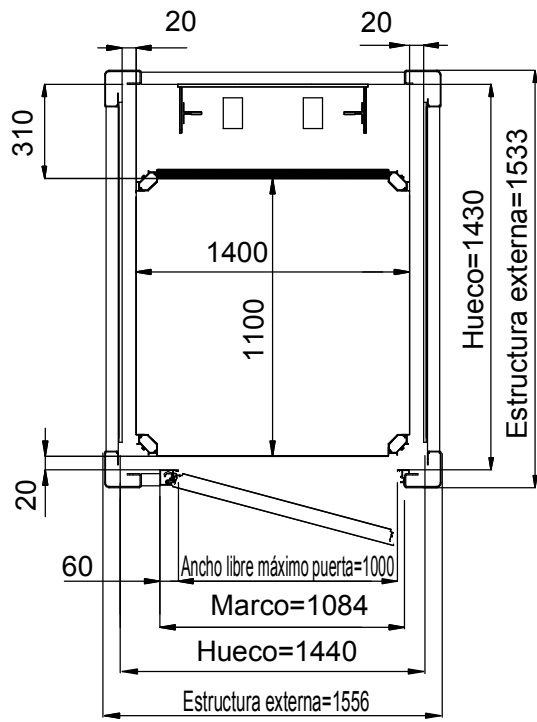
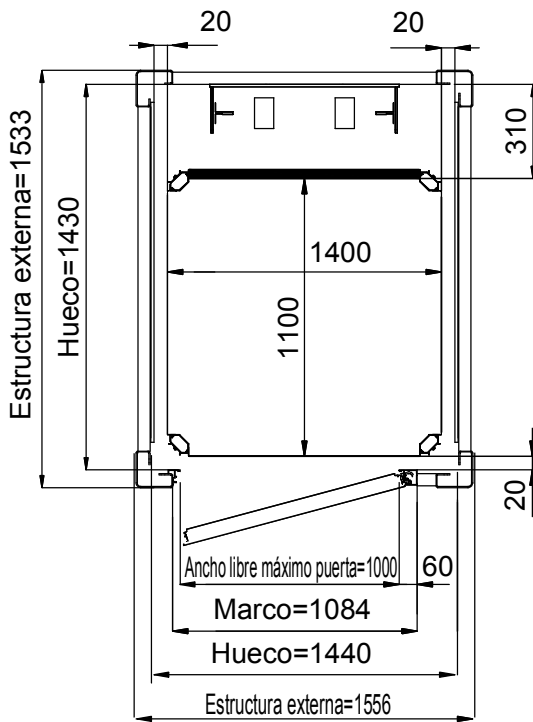
MEDIDAS PEANA
1400x1100

ESPACIO
PISABLE 1400x1100

ACCESO FRONTAL PUERTA DE MIRILLA
HUECO DE OBRA



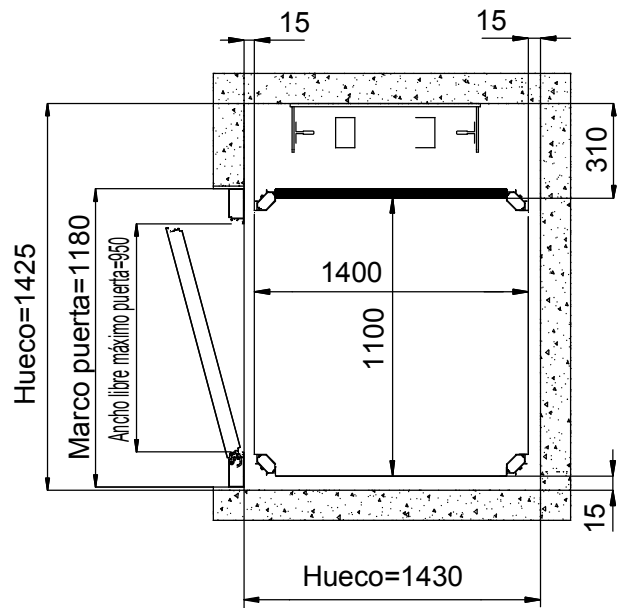
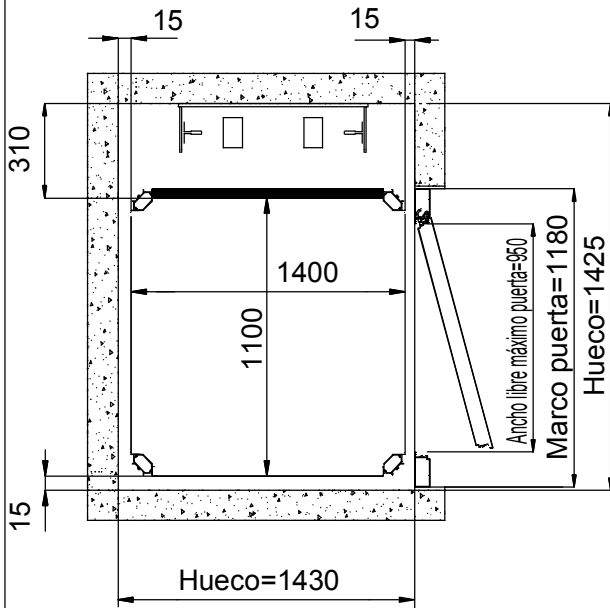
ACCESO FRONTAL PUERTA ALLUMINIO
ESTRUCTURA



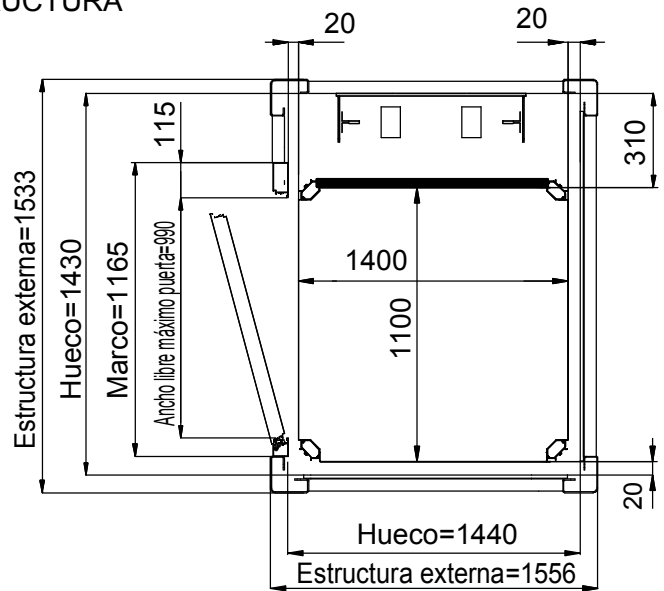
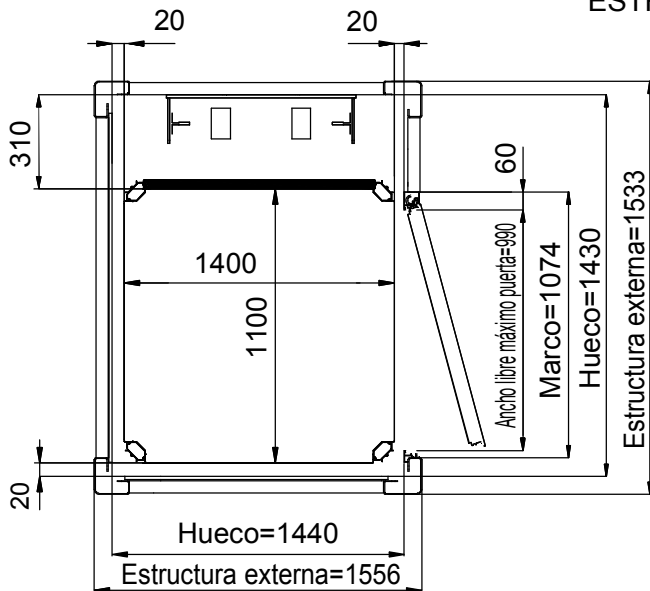
MEDIDAS EN MM

MEDIDAS PEANA
1400x1100
ESPACIO
PISABLE 1400x1100

ACCESO LATERAL PUERTA DE MIRILLA
HUECO DE OBRA



ACCESO LATERAL PUERTA ALLUMINIO
ESTRUCTURA



MEDIDAS EN MM

MEDIDAS PEANA

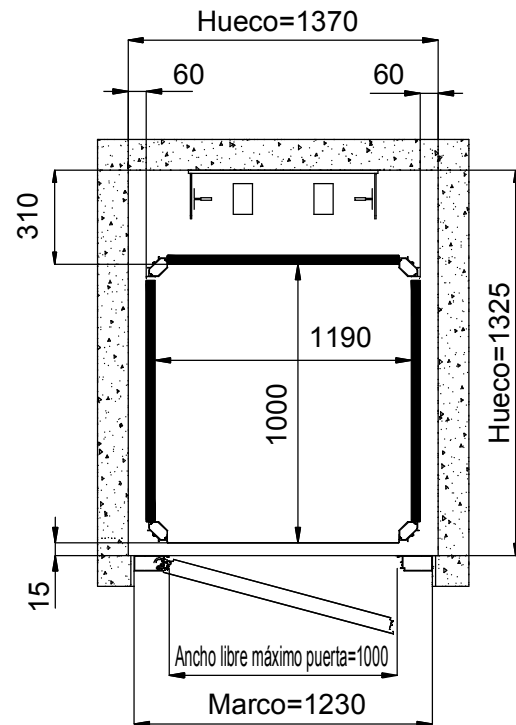
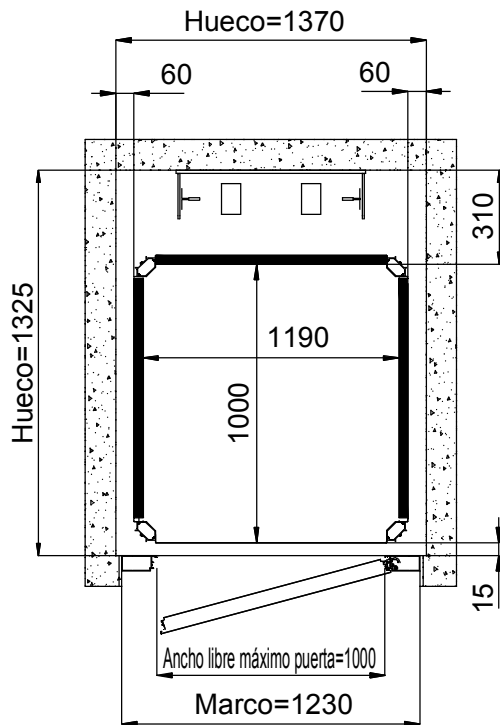
1250x1000

ESPACIO

PISABLE 1190x1000

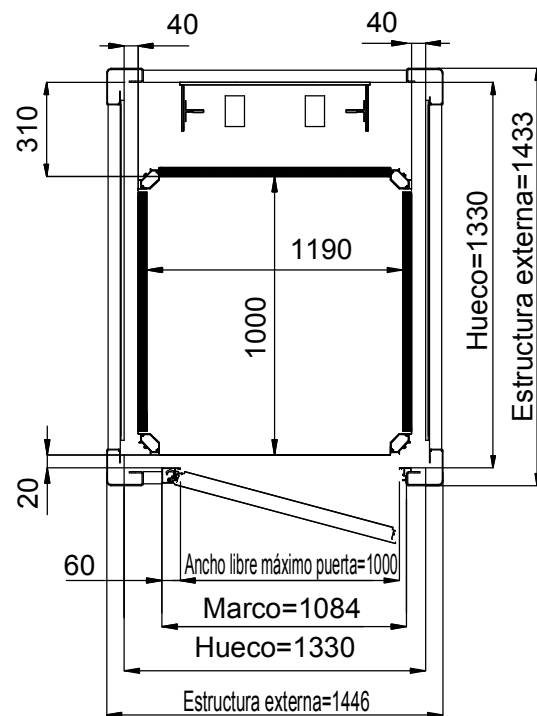
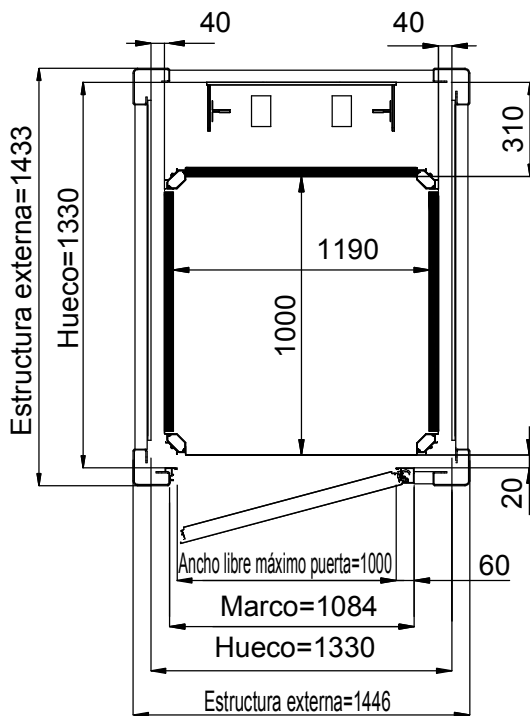
ACCESO FRONTAL PUERTA DE MIRILLA

HUECO DE OBRA



ACCESO FRONTAL PUERTA ALLUMINIO

ESTRUCTURA

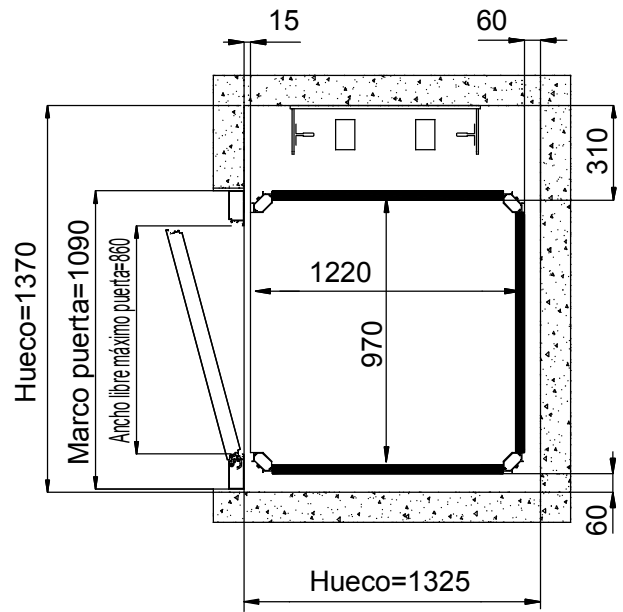
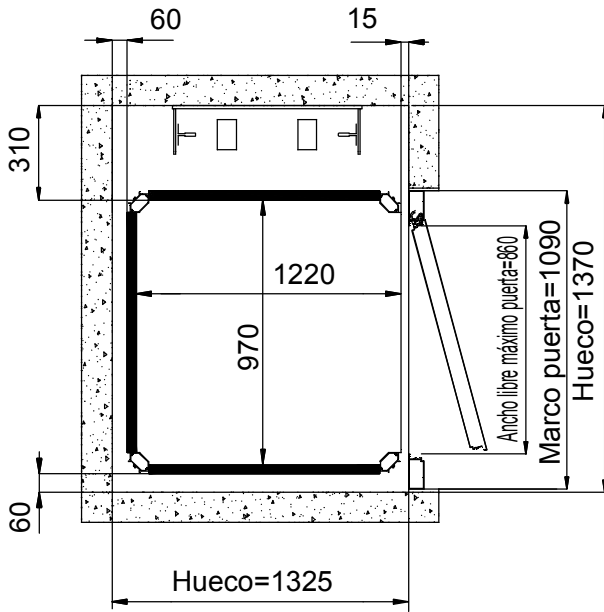


MEDIDAS EN MM

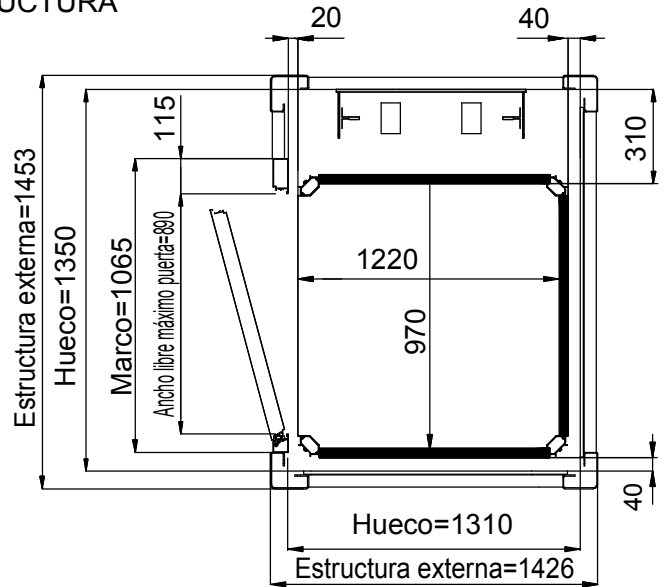
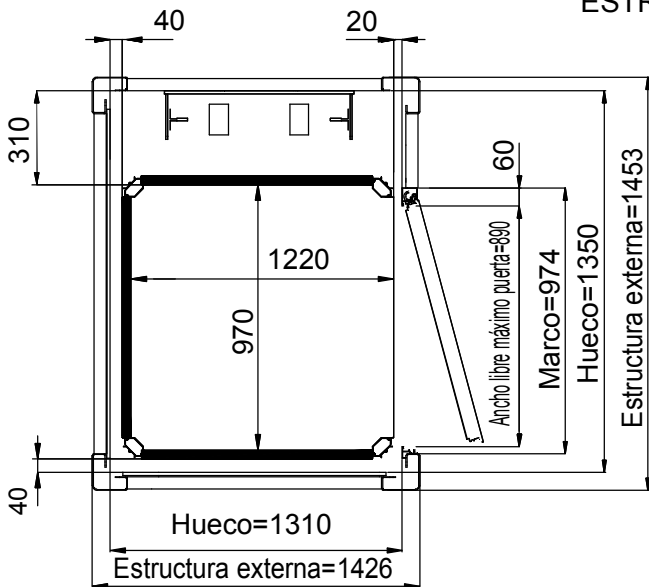
DATA	CODICE	Rev.
20-03-14	8643301	g

MEDIDAS PEANA
1250x1000
ESPACIO
PISABLE 1220x970

ACCESO LATERAL PUERTA DE MIRILLA
HUECO DE OBRA



ACCESO LATERAL PUERTA ALLUMINIO
ESTRUCTURA



MEDIDAS EN MM

MEDIDAS PEANA

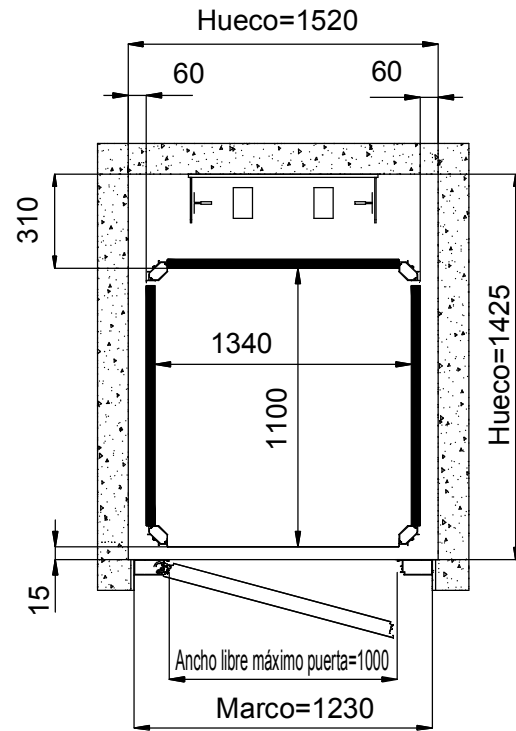
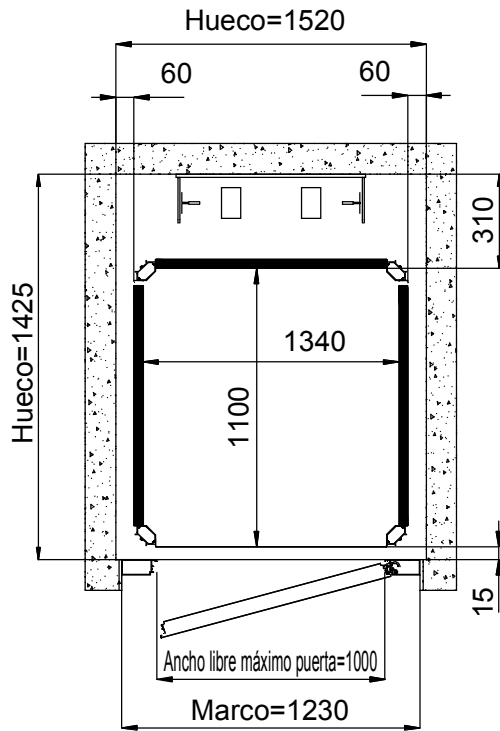
1400x1100

ESPACIO

PISABLE 1340x1100

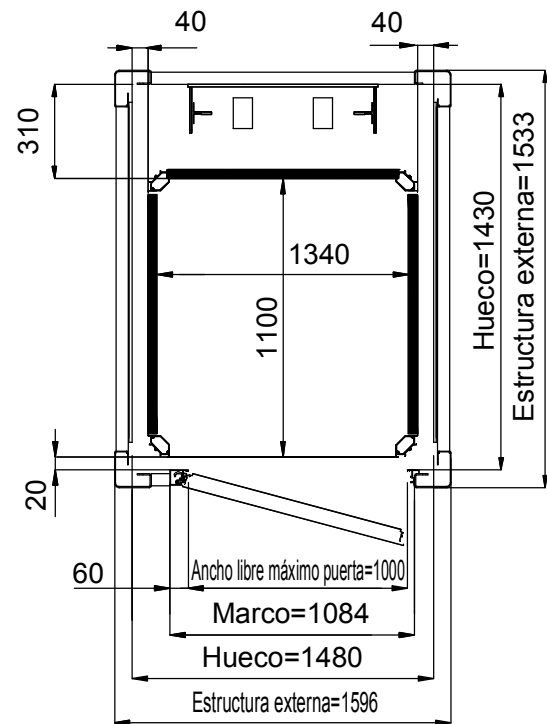
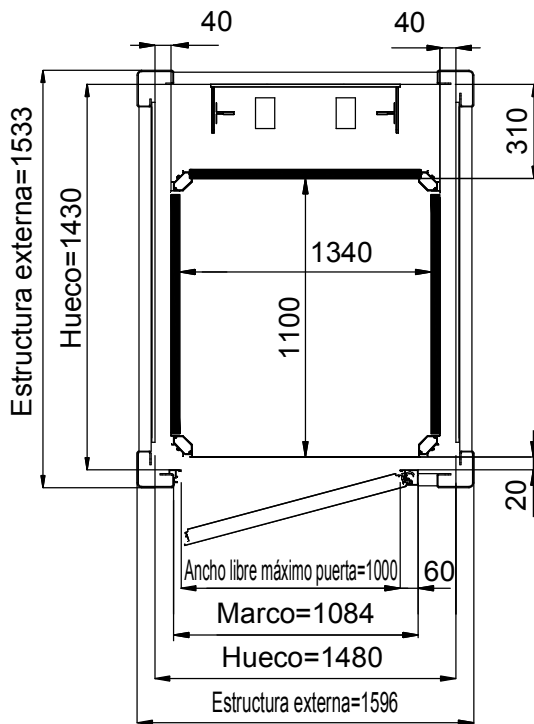
ACCESO FRONTAL PUERTA DE MIRILLA

HUECO DE OBRA



ACCESO FRONTAL PUERTA ALLUMINIO

ESTRUCTURA

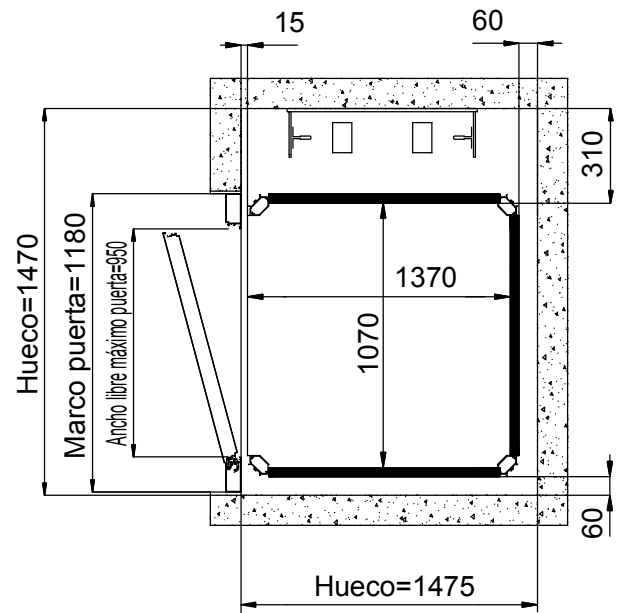
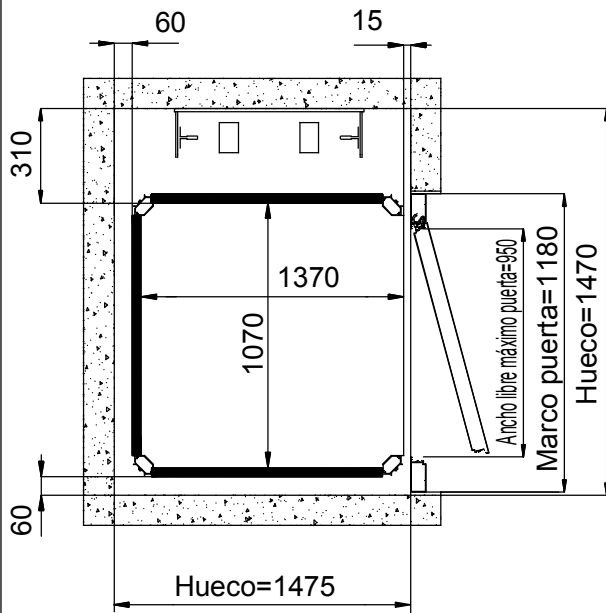


MEDIDAS EN MM

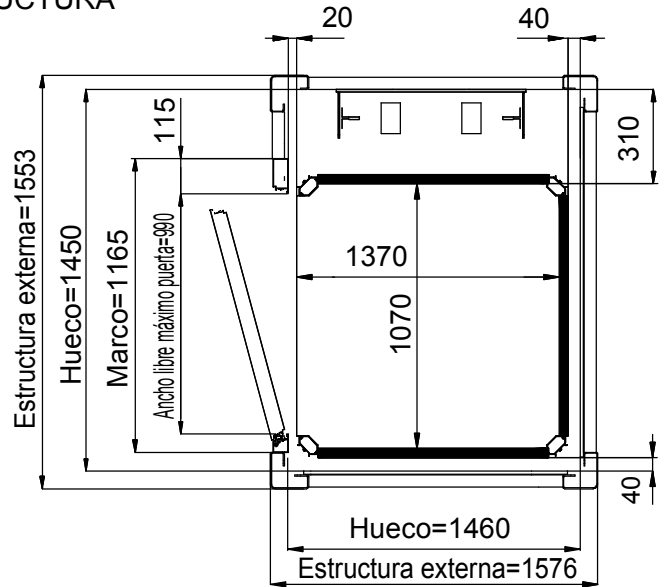
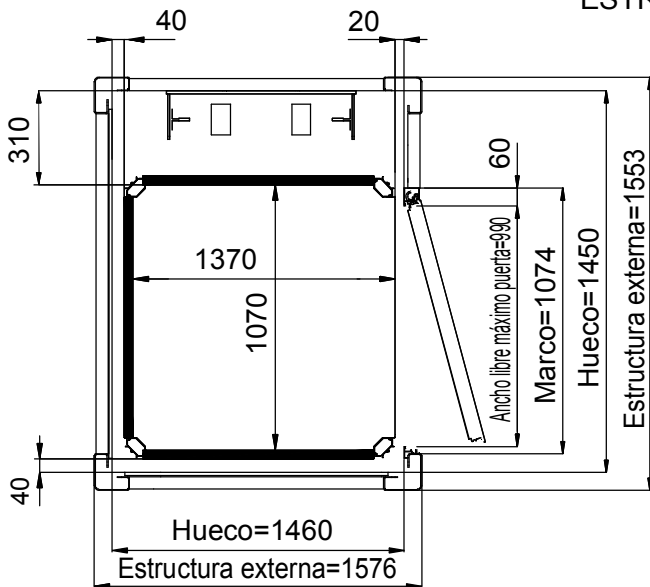
DATA	CODICE	Rev.
20-03-14	8643301	g

MEDIDAS PEANA
1400x1100
ESPACIO
PISABLE 1370x1070

ACCESO LATERAL PUERTA DE MIRILLA
HUECO DE OBRA



ACCESO LATERAL PUERTA ALLUMINIO
ESTRUCTURA



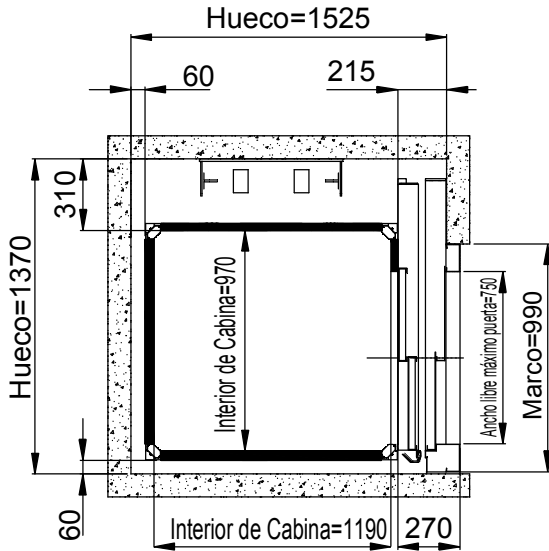
MEDIDAS EN MM

MEDIDAS PEANA
1250x1000

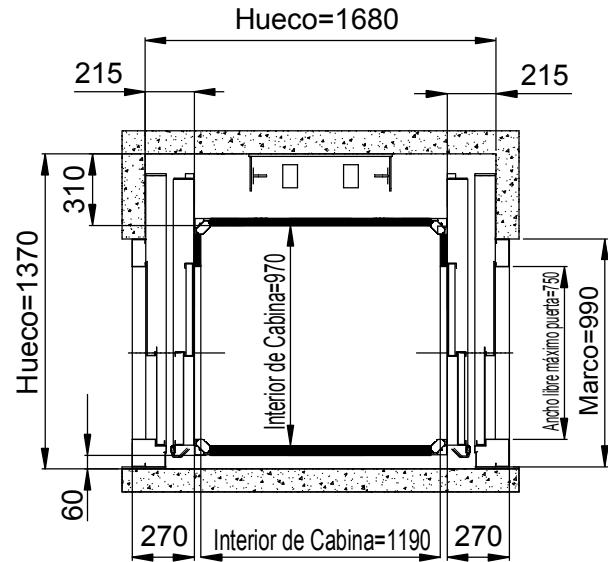
ESPACIO
PISABLE 1190x970

HUECO DE OBRA

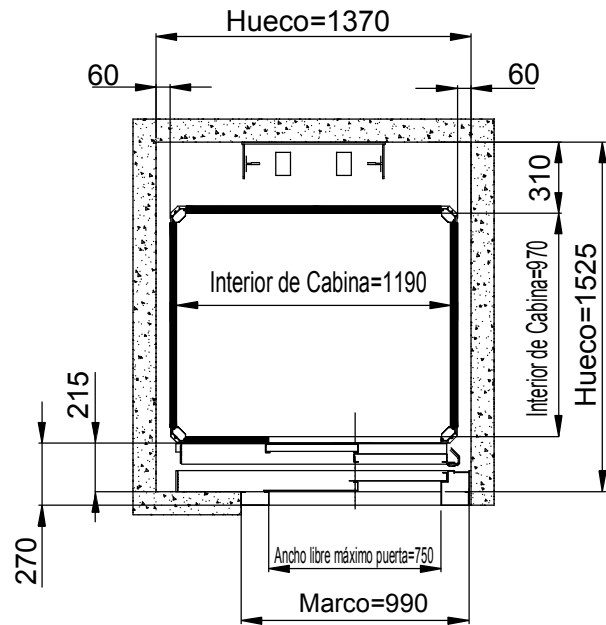
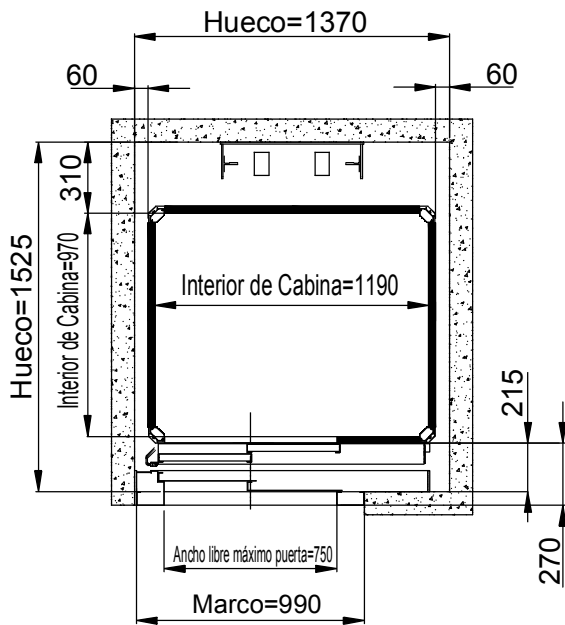
ACCESO LATERAL



ACCESOS A 180 GRADOS



ACCESO FRONTAL PUERTA LATERAL DERECHA - IZQUIERDA



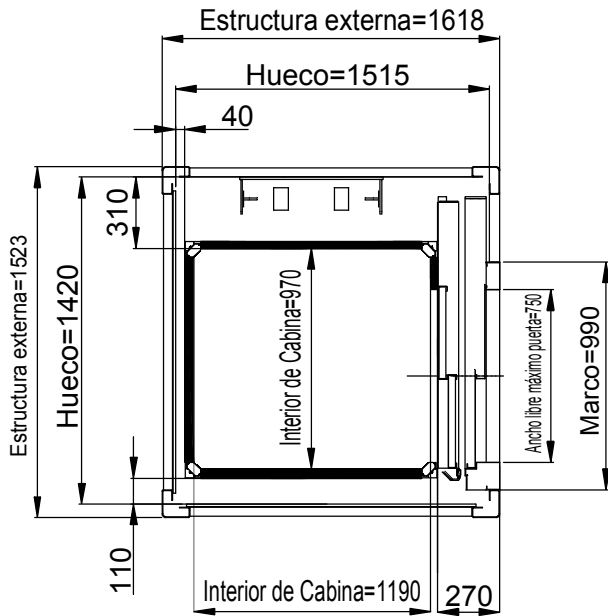
MEDIDAS EN MM

MEDIDAS PEANA
1250x1000

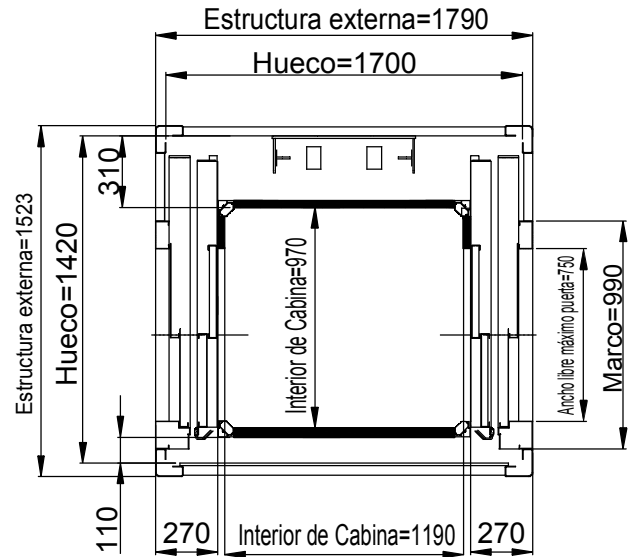
ESPACIO
PISABLE 1190x970

ESTRUCTURA

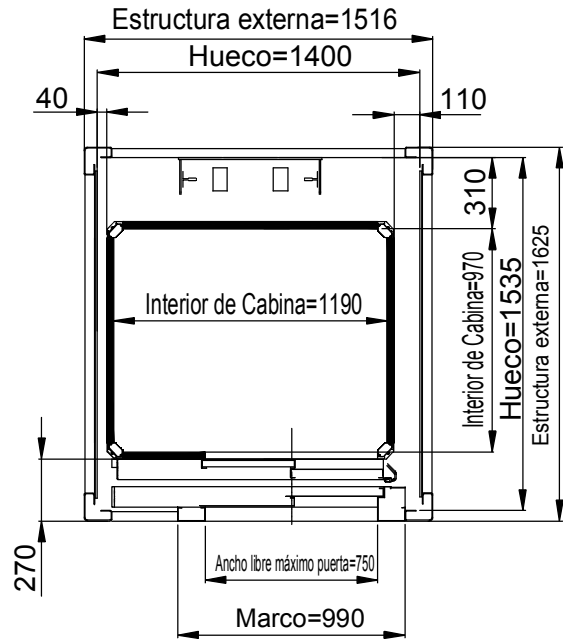
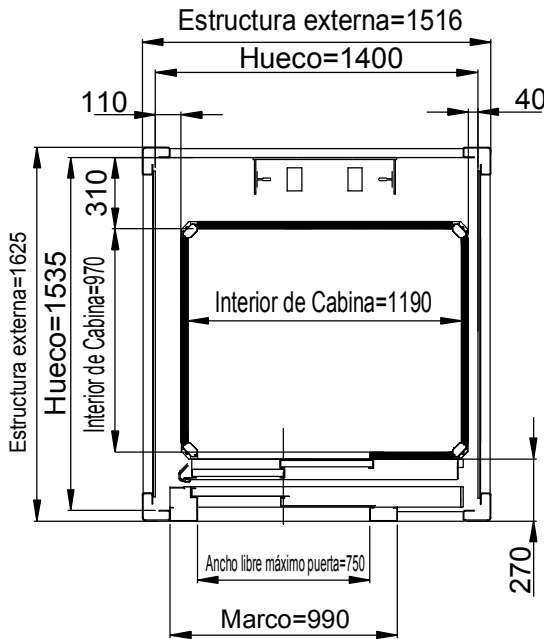
ACCESO LATERAL



ACCESOS A 180 GRADOS



ACCESO FRONTAL PUERTA LATERAL DERECHA - IZQUIERDA



MEDIDAS EN MM

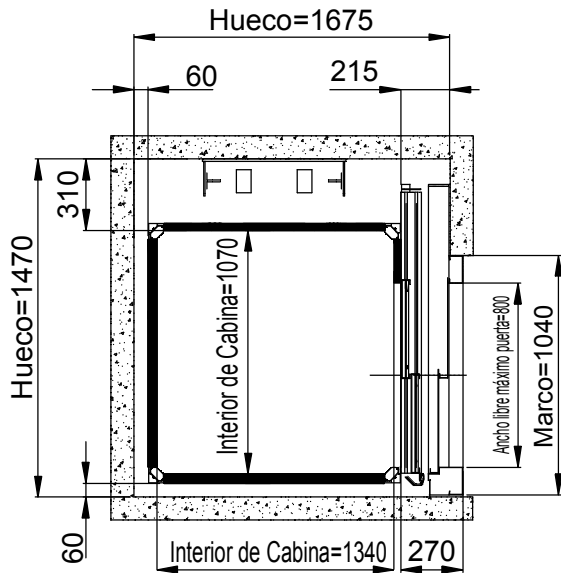
DATA	CODICE	Rev.
20-03-14	8643301	g

MEDIDAS PEANA
1400x1100

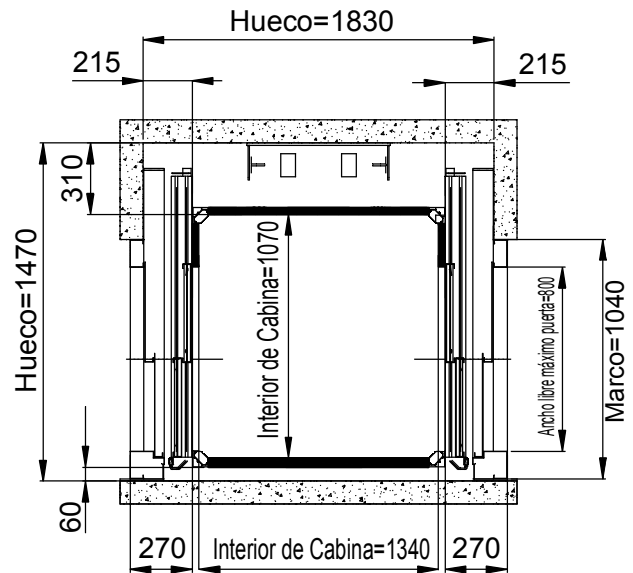
ESPACIO
PISABLE 1340x1070

HUECO DE OBRA

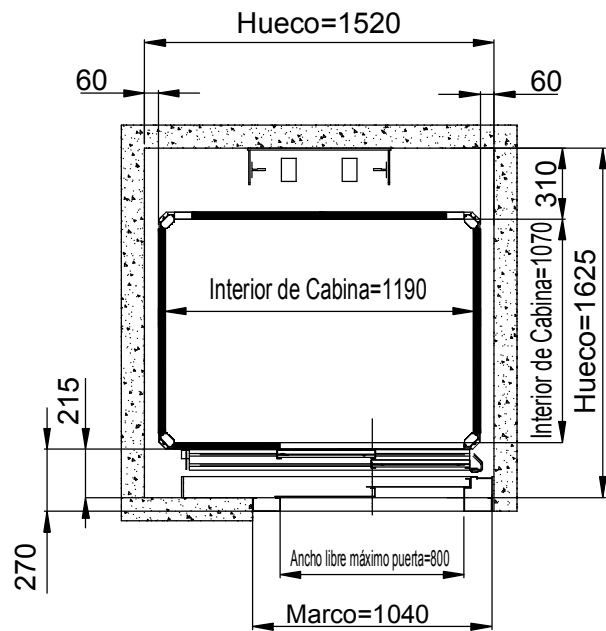
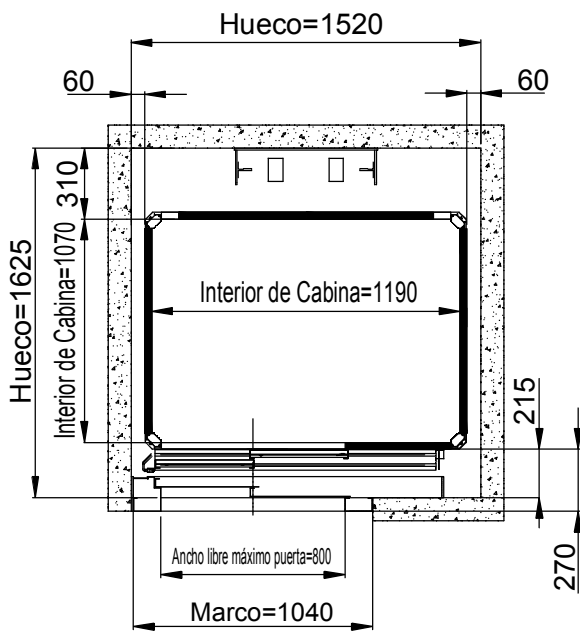
ACCESO LATERAL



ACCESOS A 180 GRADOS



ACCESO FRONTAL PUERTA LATERAL DERECHA - IZQUIERDA



MEDIDAS EN MM

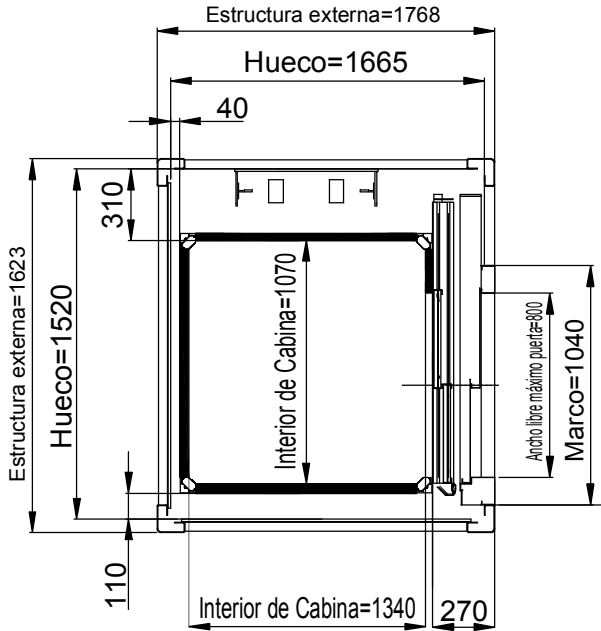
DATA	CODICE	Rev.
20-03-14	8643301	g

MEDIDAS PEANA
1400x1100

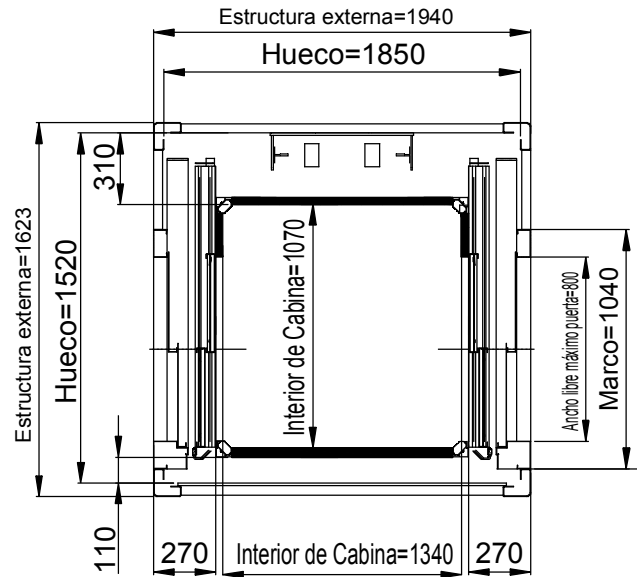
ESPACIO
PISABLE 1340x1070

ESTRUCTURA

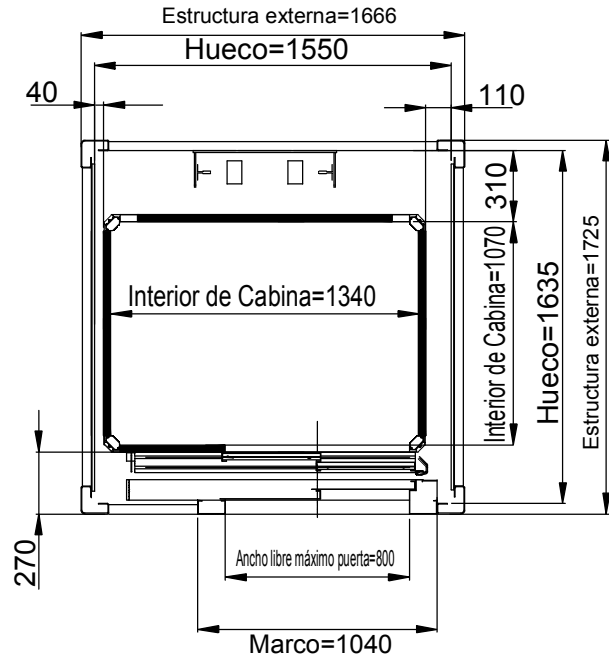
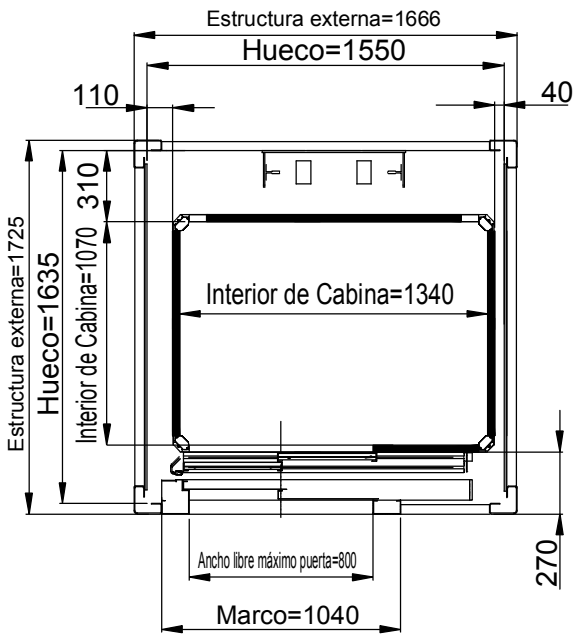
ACCESO LATERAL



ACCESOS A 180 GRADOS



ACCESO FRONTAL PUERTA LATERAL DERECHA - IZQUIERDA



MEDIDAS EN MM

MEDIDAS PEANA

1300x1030

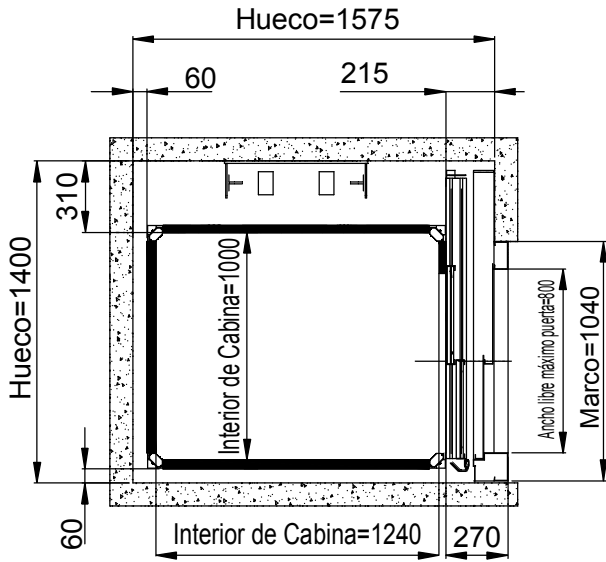
PUERTA TELESCÓPICA 800 mm

ESPACIO

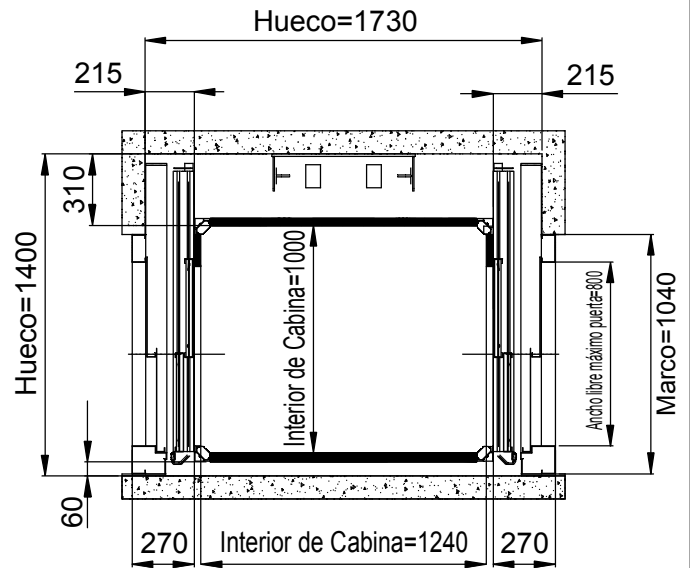
HUECO DE OBRA

PISABLE 1240x1000

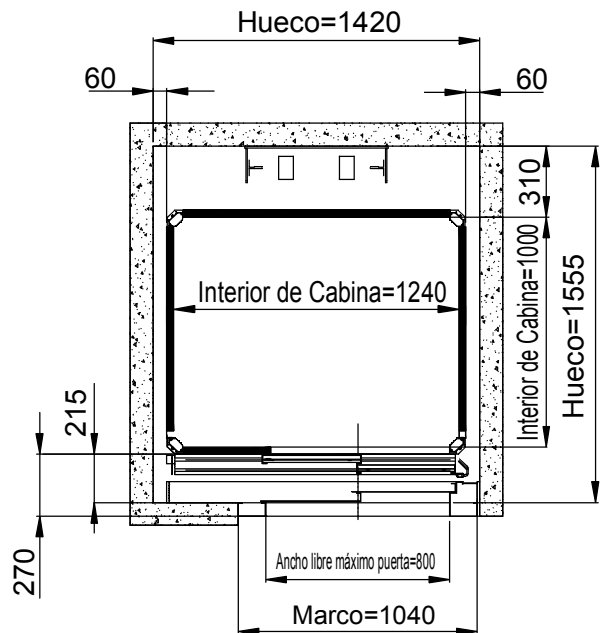
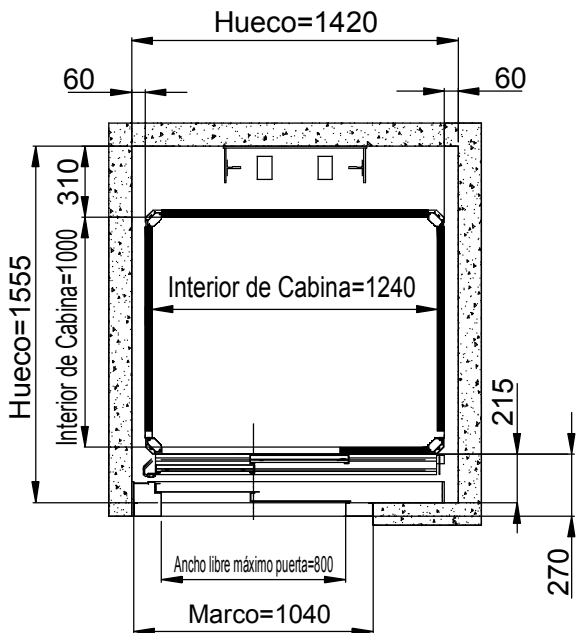
ACCESO LATERAL



ACCESOS A 180 GRADOS



ACCESO FRONTAL PUERTA LATERAL DERECHA - IZQUIERDA



MEDIDAS EN MM

DATA	CODICE	
20-03-14	8643301	g

MEDIDAS PEANA

1300x1030

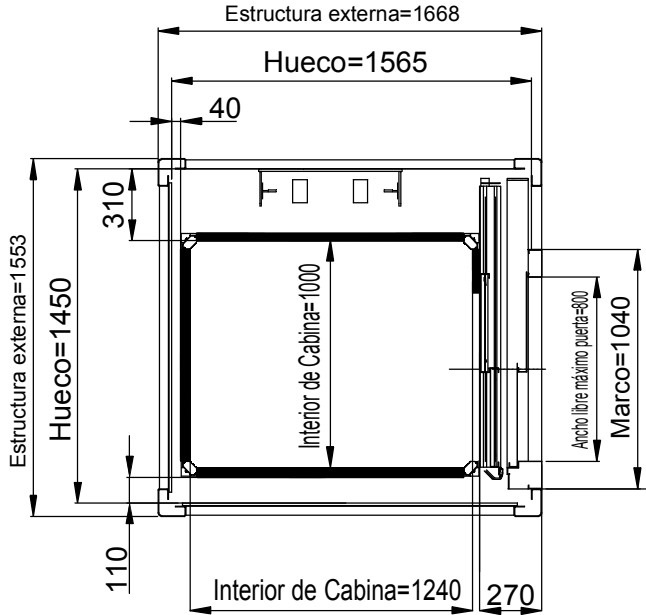
PUERTA TELESCÓPICA 800 mm

ESPACIO

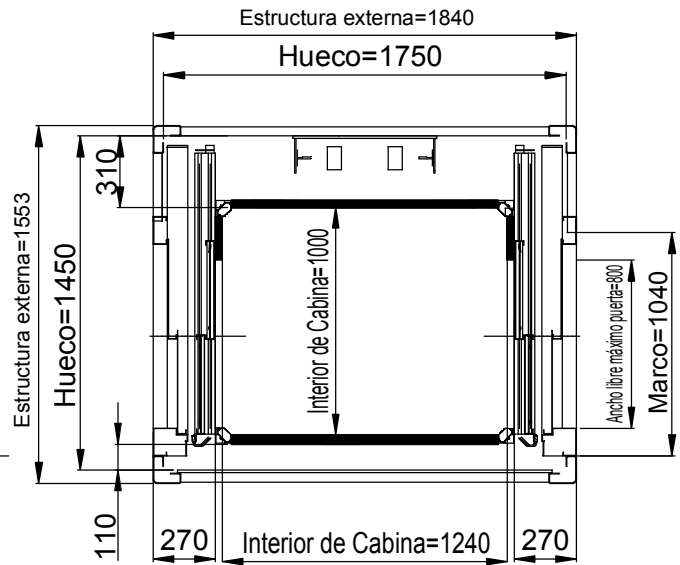
PISABLE 1240x1000

ESTRUCTURA

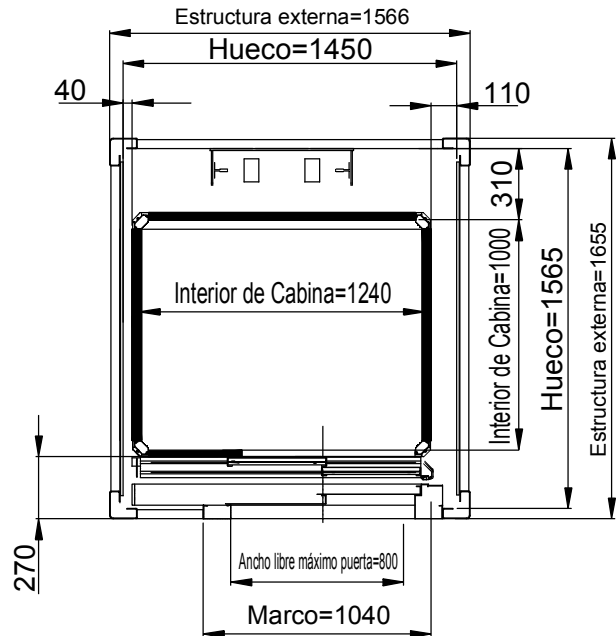
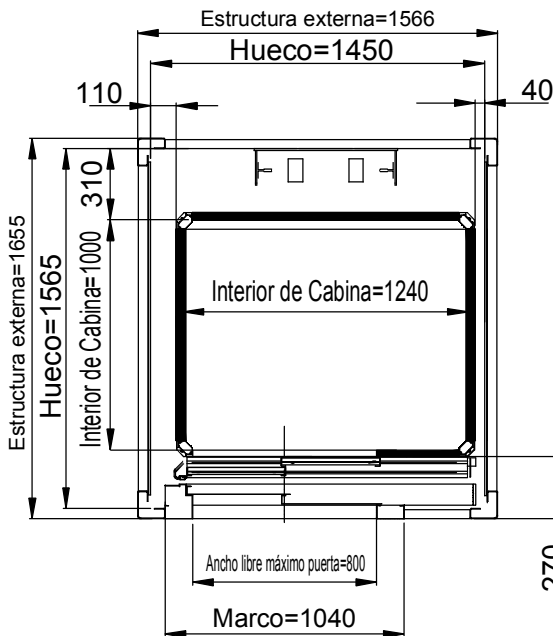
ACCESO LATERAL



ACCESOS A 180 GRADOS



ACCESO FRONTAL PUERTA LATERAL DERECHA - IZQUIERDA



MEDIDAS EN MM

DATA	CODICE	Rev.
20-03-14	8643301	g

MEDIDAS PEANA

1460x1170

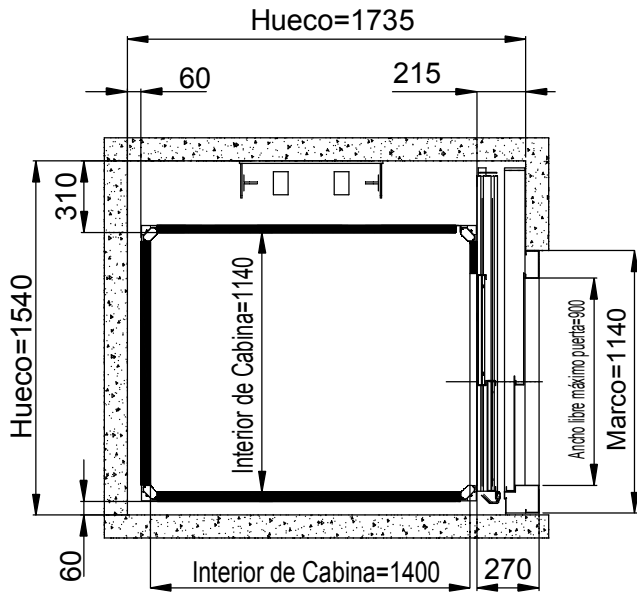
PUERTA TELESCÓPICA 900 mm

ESPACIO

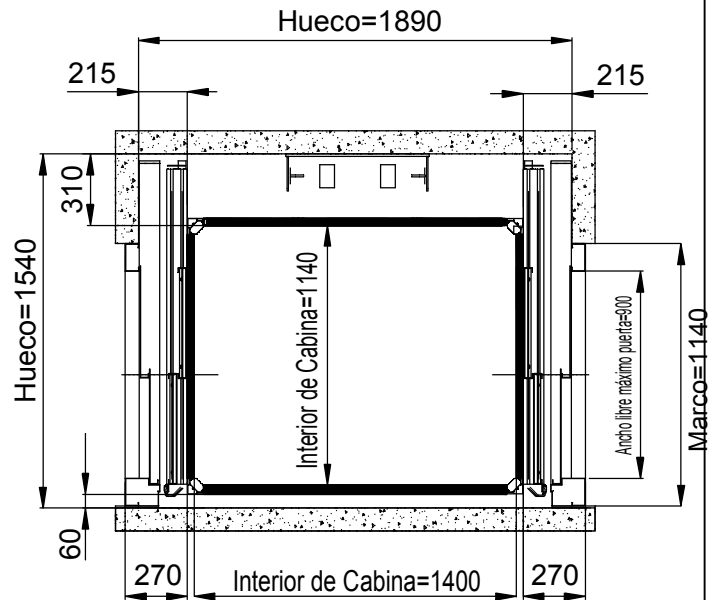
PISABLE 1400x1140

HUECO DE OBRA

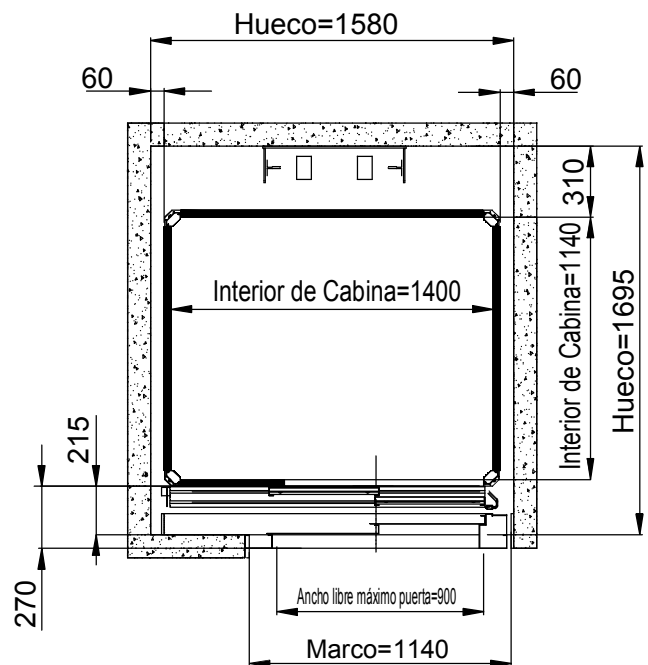
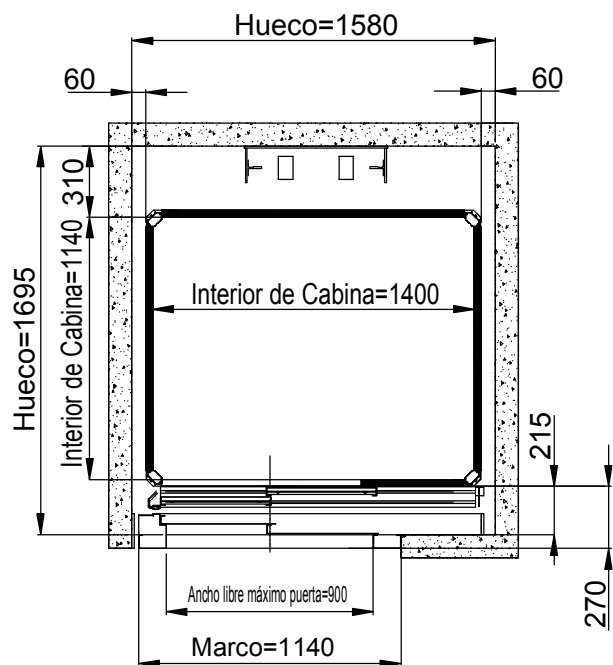
ACCESO LATERAL



ACCESOS A 180 GRADOS



ACCESO FRONTAL PUERTA LATERAL DERECHA - IZQUIERDA



MEDIDAS EN MM

DATA	CODICE	Rev.
20-03-14	8643301	g

MEDIDAS PEANA

1460x1170

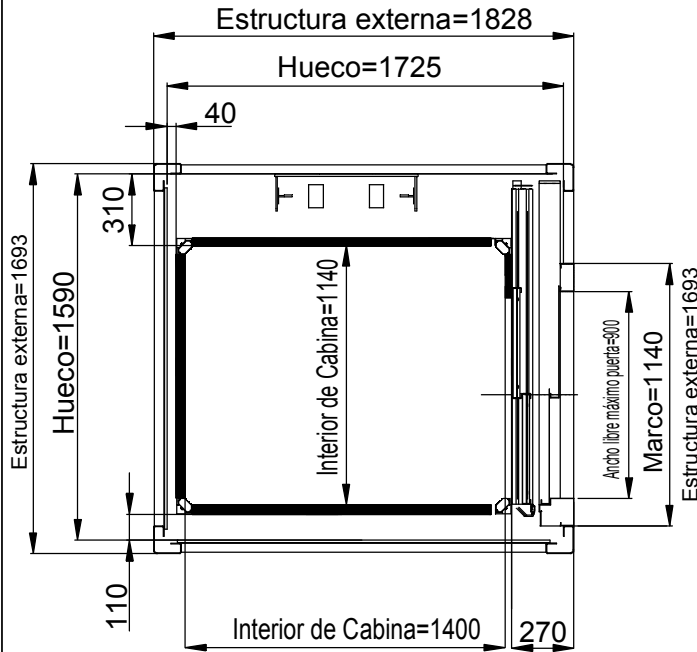
PUERTA TELESCÓPICA 900 mm

ESPACIO

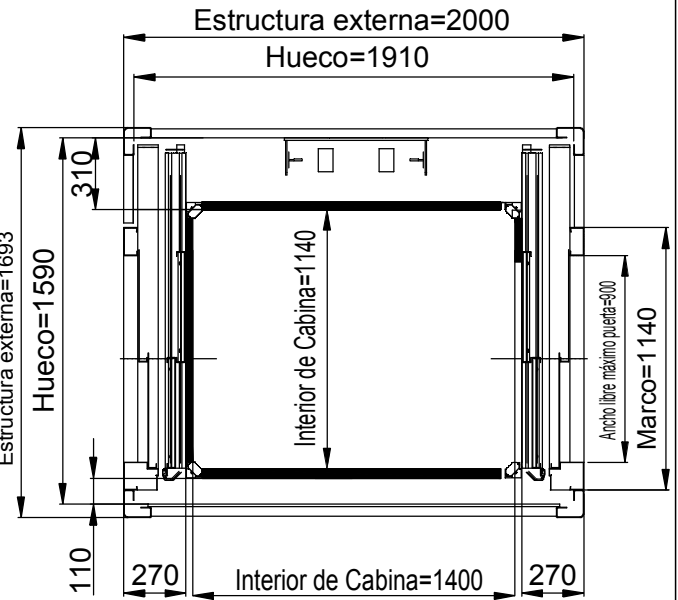
PISABLE 1400x1140

ESTRUCTURA

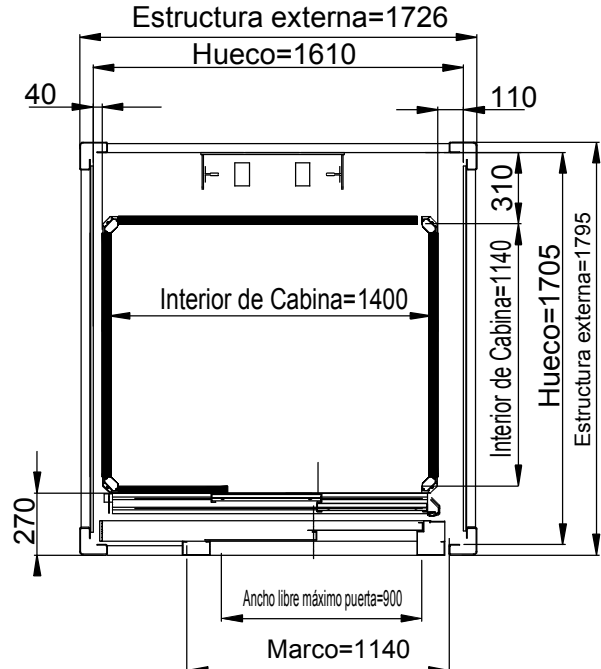
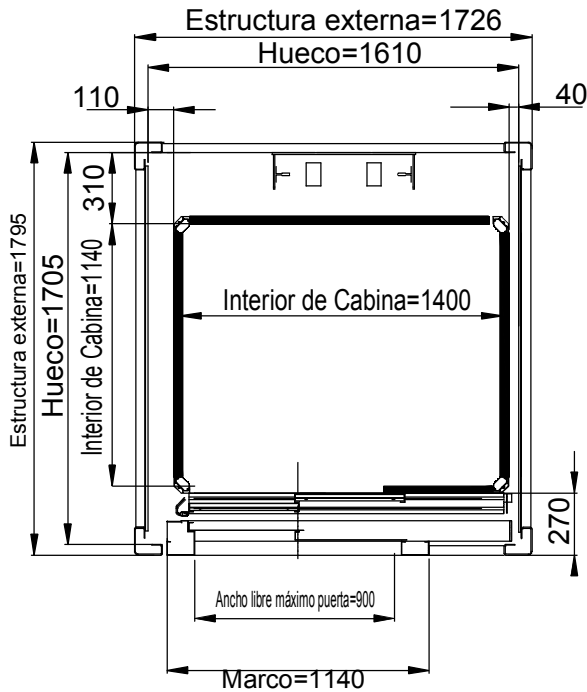
ACCESO LATERAL



ACCESOS A 180 GRADOS



ACCESO FRONTAL PUERTA LATERAL DERECHA - IZQUIERDA

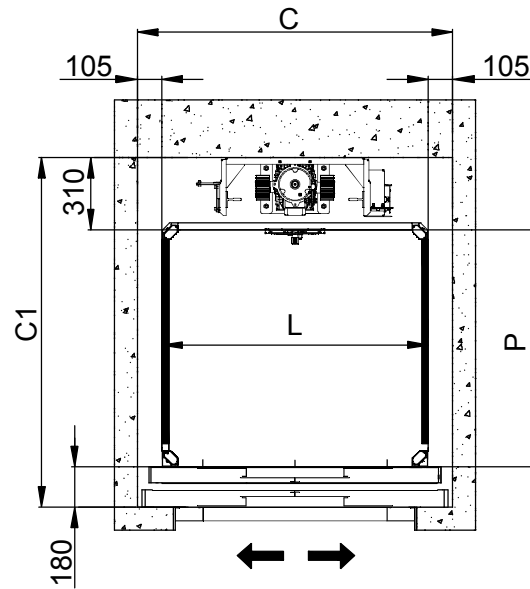


MEDIDAS EN MM

DATA	CODICE	Rev.
20-03-14	8643301	g

HUECO DE OBRA

ACCESO FRONTAL

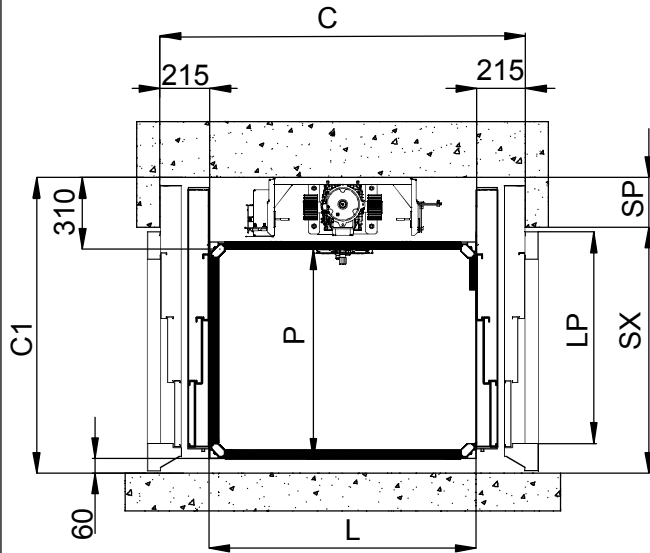


	LP
	800
L	1160
P	$900 \leq X \leq 1250$
C	1370
C1	$1490 \leq X \leq 1590$

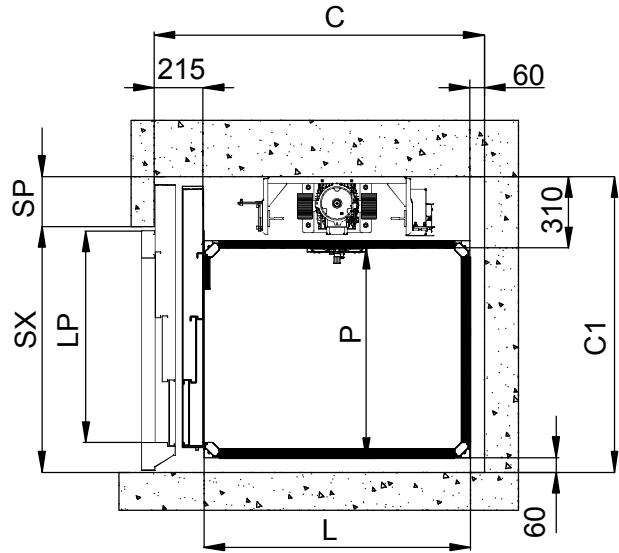
MEDIDAS EN MM

HUECO DE OBRA

ACCESOS A 180 GRADOS



ACCESO LATERAL



	LP			
	700	750	800	900
L	$900 \leq X \leq 1460$			
P	870	920	990	1120
C	$1330 \leq X \leq 1890$			
C1	1160	1200	1280	1400
SX	950	1000	1050	1150
SP	200	200	220	250

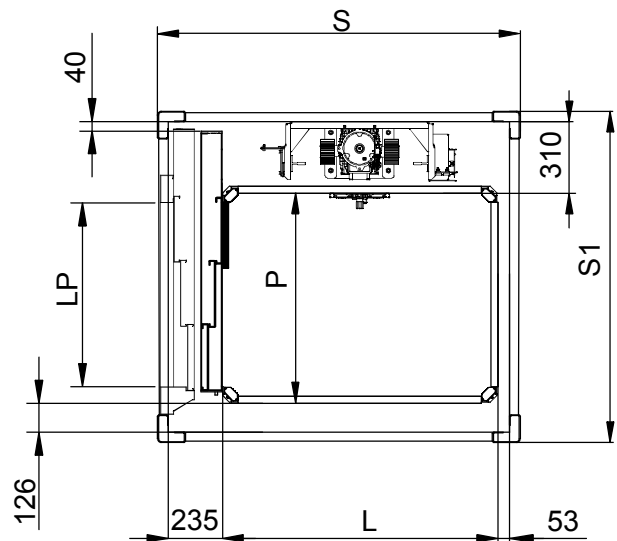
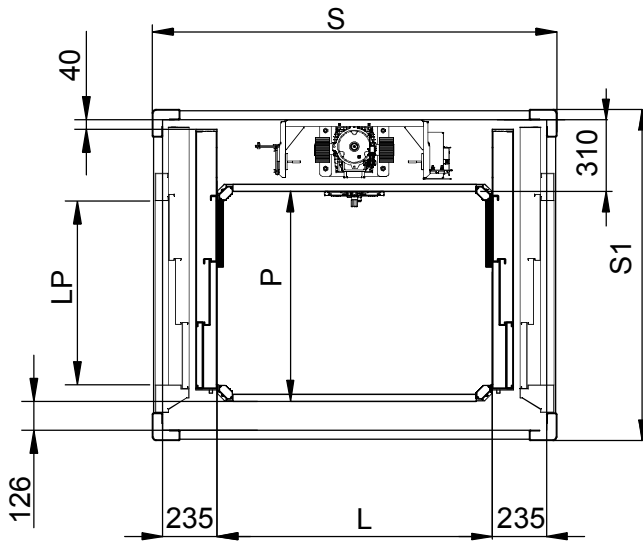
	LP			
	700	750	800	900
L	$1250 \leq X \leq 1460$			
P	780	830	920	1130
C	$1180 \leq X \leq 1740$			
C1	1150	1200	1290	1400
SX	950	965	1050	1150
SP	450	480	480	500

MEDIDAS EN MM

ESTRUCTURA

ACCESOS A 180 GRADOS

ACCESO LATERAL



	LP			
	700	750	800	900
L	900 ≤ X ≤ 1460			
P	790	840	920	1140
S	1460 ≤ X ≤ 2920			
S1	1410	1460	1530	1660

	LP			
	700	750	800	900
L	900 ≤ X ≤ 1460			
P	790	840	920	1140
S	1280 ≤ X ≤ 1840			
S1	1410	1460	1530	1660

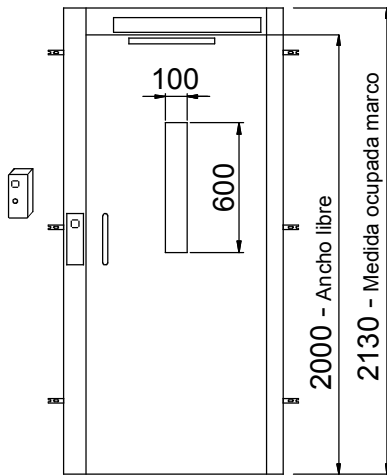
MEDIDAS EN MM

TIPOS DE PUERTAS

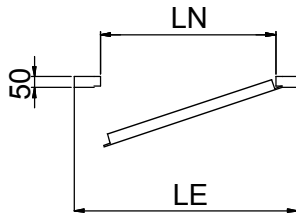
OPCIONAL
MOTORIZACIÓN PUERTA

100

OPCIONAL:
MANDOS
DE PISO
A DISTANCIA



PUERTA
DE MIRILLA

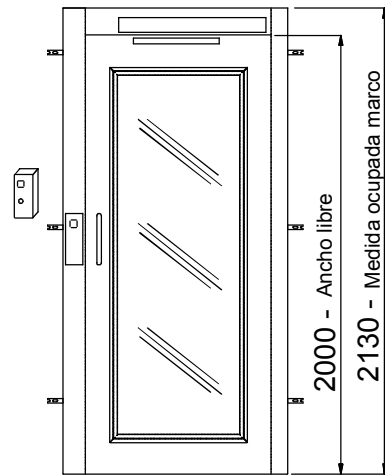


LN	LE
600	830
650	880
700	930
750	980
800	1030
860	1090
900	1130
950	1180
1000	1230

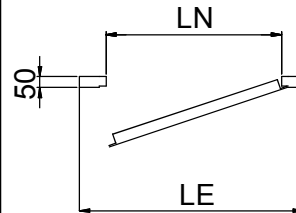
OPCIONAL
MOTORIZACIÓN PUERTA

100

OPCIONAL:
MANDOS
DE PISO
A DISTANCIA



PUERTA
PANORÁMICA
DE CHAPA



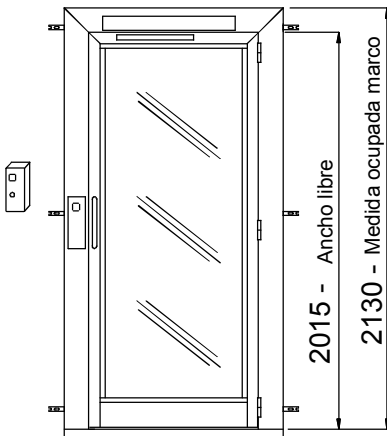
LN	LE
800	1030
860	1090
900	1130

LN = ANCHO LIBRE

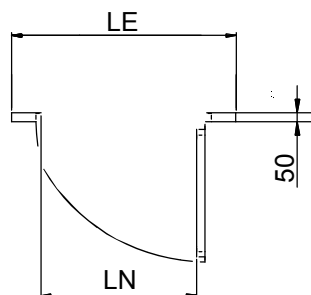
OPCIONAL
MOTORIZACIÓN PUERTA

100

OPCIONAL:
MANDOS
DE PISO
A DISTANCIA



PUERTA PANORÁMICA
DE ALUMINIO

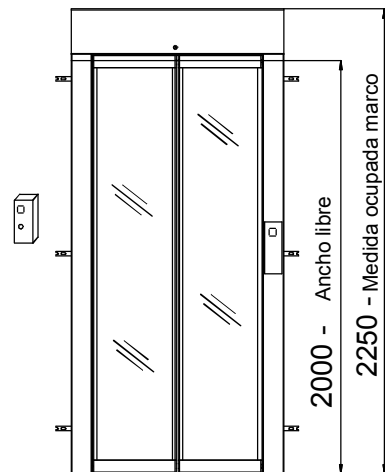


LN	LE
600	830
650	880
700	930
750	980
800	1030
860	1090
900	1130
950	1180
1000	1230

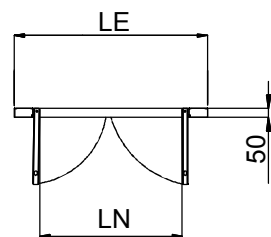
MOTORIZACIÓN PUERTA
STANDARD

125

OPCIONAL:
MANDOS
DE PISO
A DISTANCIA



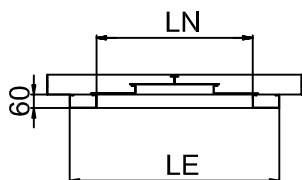
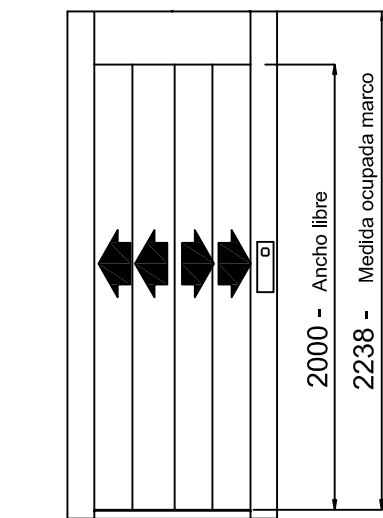
PUERTA DE DOBLE HOJA
PANORÁMICA



LN	LE
750	1030
800	1080
860	1130
900	1180
950	1230

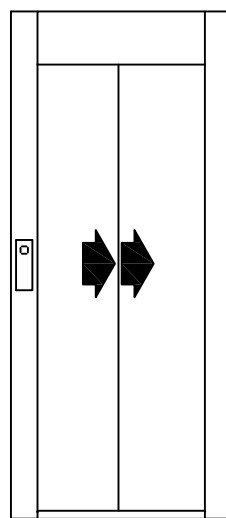
TIPOS DE PUERTAS TELESCÓPICAS

PUERTA TELESCÓPICA A 4 HOJAS ABERTURA CENTRAL (C4)



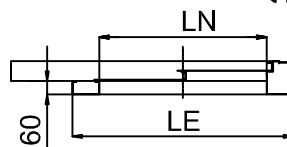
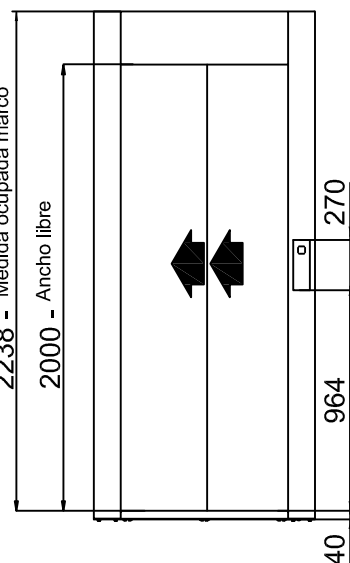
LN	LE
700	940
750	990
800	1040
900	1140

PUERTA TELESCÓPICA IZQUIERDA (T2)



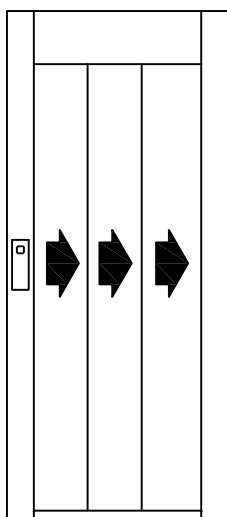
LN	LE
700	940
750	990
800	1040
900	1140

PUERTA TELESCÓPICA DERECHA (T2)



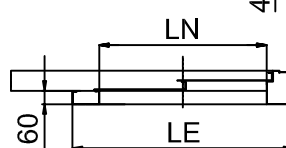
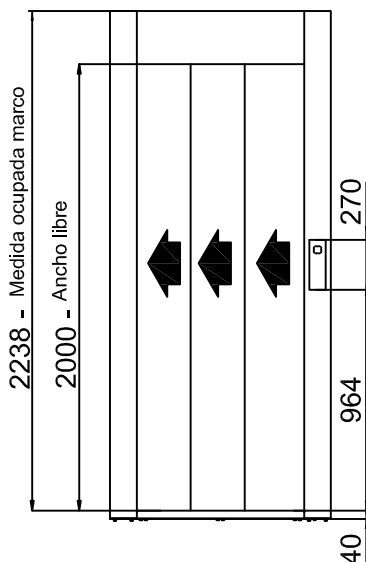
LN = ANCHO LIBRE

PUERTA TELESCÓPICA IZQUIERDA (T3)



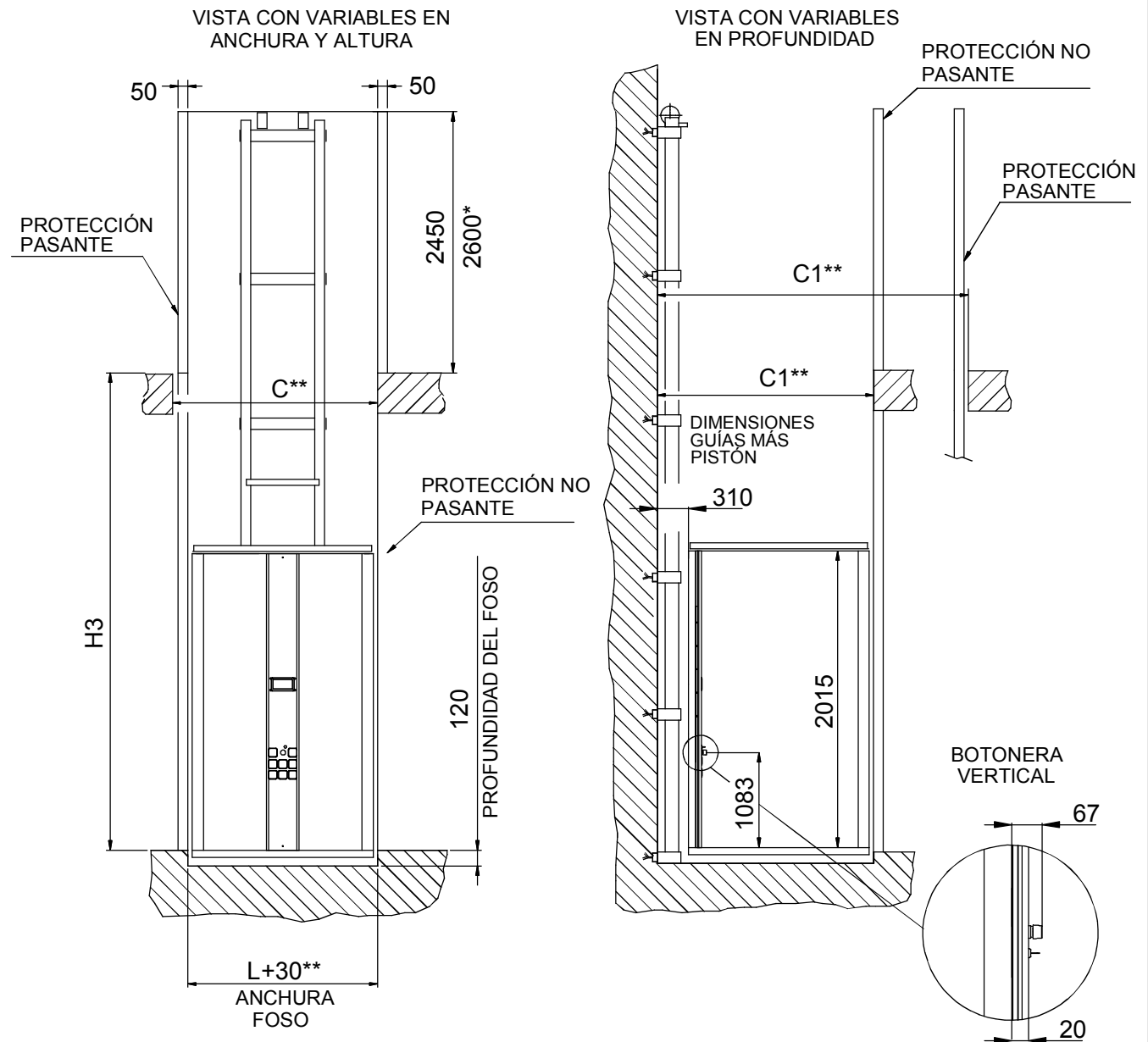
LN	LE
700	940
750	990
800	1040
900	1140

PUERTA TELESCÓPICA DERECHA (T3)



PUERTA DE MIRILLA

VISTA FRONTAL Y LATERAL ELEVADOR
(CON PROTECCIONES)



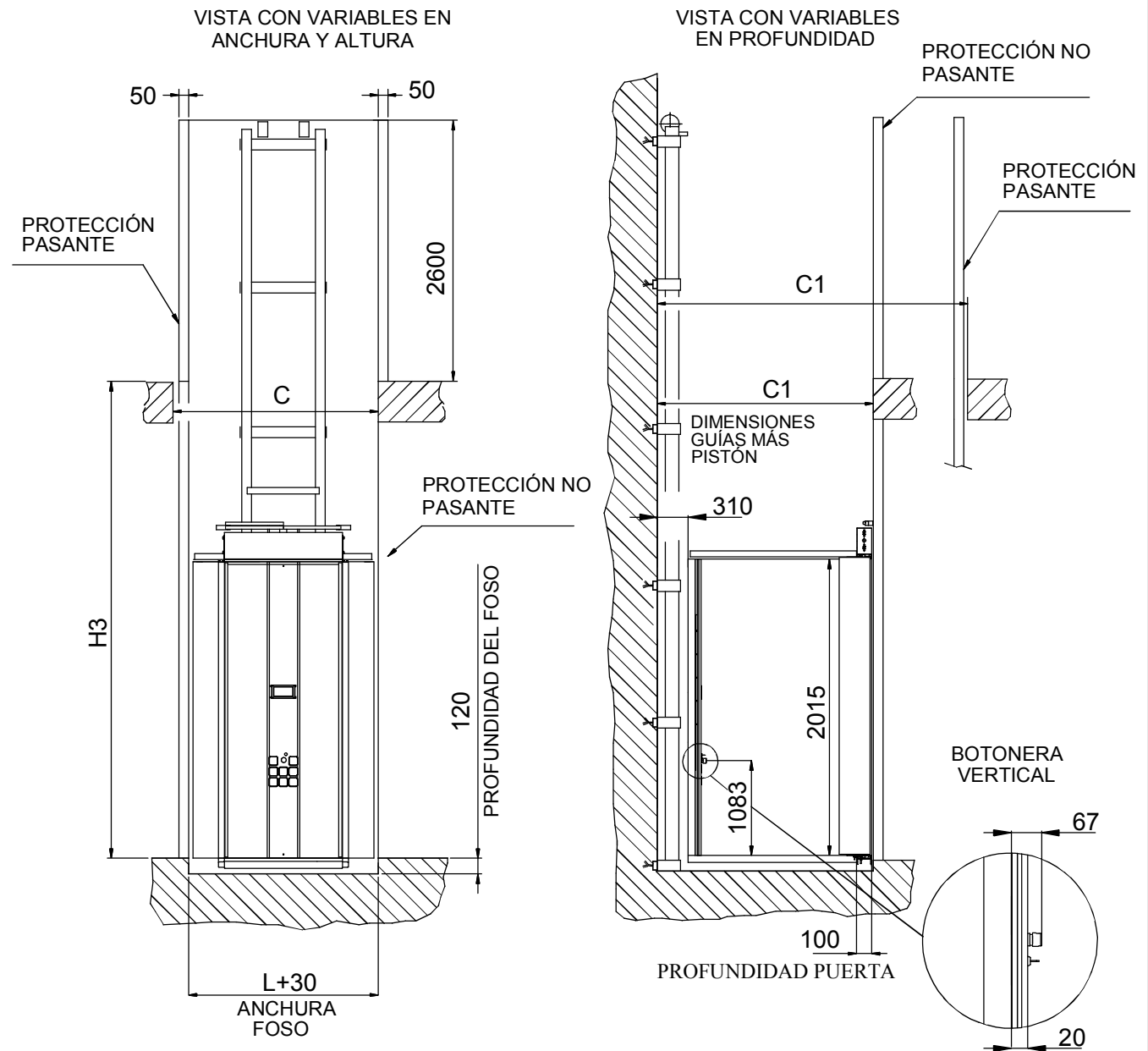
** AÑADA 45 MM DE CADA LADO CON PARED DE CABINA ADICIONAL

DIMENSIONES DE SERIE

C Anchura hueco	CON PROTECCIONES NO PASANTES O HUECO EN ALBAÑILERÍA	**	L+30
	CON UNA PROTECCIÓN PASANTE		L+90
	CON DOS PROTECCIONES PASANTES		L+150
C1 Profundidad hueco	CON PROTECCIONES NO PASANTES O HUECO EN ALBAÑILERÍA	**	P+325
	CON PROTECCIONES PASANTES		P+385

PUERTA TELESCÓPICA

**VISTA FRONTAL Y LATERAL ELEVADOR
(CON PROTECCIONES)**



LAS PAREDES SIEMPRE ESTÁN PRESENTES CON PUERTA EN LA CABINA

DIMENSIONES CON PUERTA EN LA CABINA DE SERIE

C Anchura hueco	CON PROTECCIONES NO PASANTES O HUECO EN ALBAÑILERÍA	**	L+120
	CON UNA PROTECCIÓN PASANTE		L+180
	CON DOS PROTECCIONES PASANTES		L+240
C1 Profundidad hueco	CON PROTECCIONES NO PASANTES O HUECO EN ALBAÑILERÍA	**	P+425
	CON PROTECCIONES PASANTES		P+485